

Tip: T2420 24V/20A -es AKKUMULÁTORTÖLTŐ

Speciális biztonsági karakterisztikával hajóakkumulátorok töltésére is, beépített 3A-es aktív töltéskiegyenlítővel

Műszaki adatok

A töltő 24V-os, 20-480Ah akkumulátorok speciális töltésére alkalmas.

Műszaki paraméterek:

- névleges bemenő feszültség/áram: 230V AC, 50Hz/4,5A
- névleges töltőfeszültség: 24V DC
- max. töltőáram: 20A DC
- max. feszültség: 28,4/28,8/29,6/31V
- szekunder biztosíték: elektronikus
- max. visszáram hálózat nélkül: 30mA
- tárolási hőmérséklet: 0-40°C
- üzemi hőmérséklet: -24°C és +60°C között
- töltési karakterisztika: I_{felez}-U_u vagy IU
- méret: / tömeg: 135*90*260mm / 2,1 kg
- IP védettség: 30
- érintésvédelmi osztály: I. osztály (védőföldelés)
- hőmérséklet korrekció töltéskor: -24°C és +55°C között
- töltéskiegyenlítés: max. 3A
- külső – belső hő korrekció
- kábelkorrekció módosítási lehetőség
- az akkumulátor mindenkor feszültségét az előlapon lévő kijelző mutatja 0.1V felbontással, ±0,1V pontossággal
- Billentyűzár bekapcsolható, a beállított paraméterek véletlen elállításának elkerülése érdekében.

MÁR TÁVVEZÉRLŐVEL IS! (OPCIÓ)



A készülék elektronikus rövidzárlat, szikra és túláram védelemmel rendelkezik.

A speciális karakterisztika biztosítja a hajóba szerelt akkumulátorok teljes feltöltését, a túltöltés elkerülését akkor is, ha töltés közben fogyasztók működnek (szivattyú, hűtőszekrény, stb.).

A töltőkábelek változtatása esetén a gyári kábelkorrekció egyszerűen változtatható. Ehhez kikapcsolt töltő esetén a + és – sarukat össze kell zárni, egyszerre nyomva tartani a karakterisztika váltás és a feszültség váltás gombokat és így bekapcsolni a töltőt. Ha a művelet végén minden LED világít, akkor túl hosszú a töltőkábel.

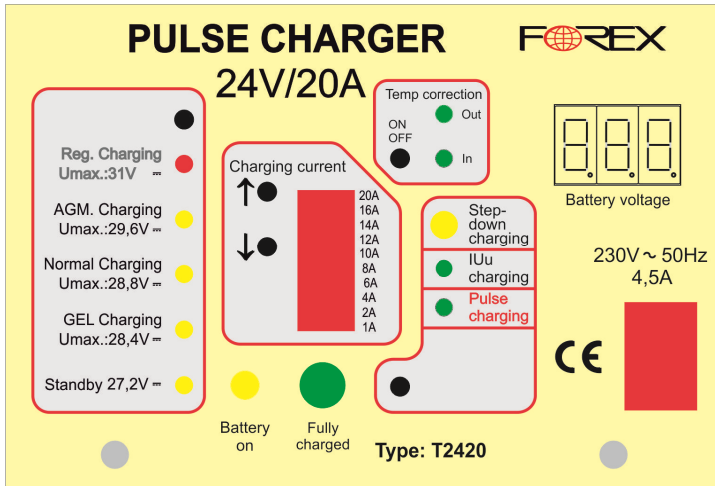
BILLENTYŰZÁR Funkció: nem tud módosítani az avatatlan személy, eladásakor nincs kódolva!

A 'LE' és 'karakterisztika váltás' gombot együtt nyomni, közben a feszültség kijelző számol felfelé:

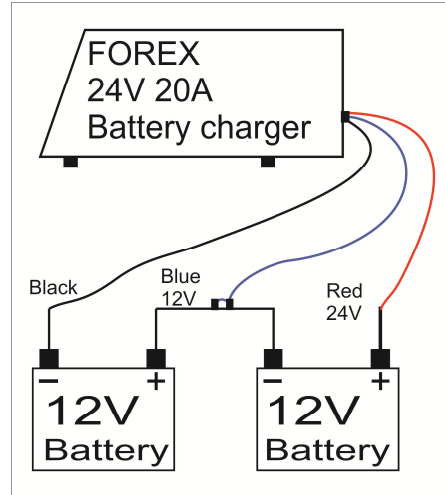
- Ha 30-ig léptetünk, (ITT ELENEDJÜK) belép a BILLENTYŰZÁR üzembe.
- HA BILLENTYŰZÁR üzemben van: a kezelő itt 5-ig lépteti, akkor 1 percig tudja állítani a paramétereket. (IDEIGLENES feloldás)
- Ha 33-ig léptetünk, kilép a BILLENTYŰZÁR üzemből.

Általános jellemzők és működési elv

- A töltési karakterisztikákat, paramétereket az előlapon elhelyezett gombokkal váltjuk.
- I_{max} gombbal a töltő áram állítható 2A-20 A között.
- U gombbal a töltési feszültség állítható 27,2 V; 28,4; 28,8; 29,6; 31 V értékekre.
- A Temp Sensor (későbbiekben ON/OFF) gombbal ki/bekapcsolható a **Hő korrekció**, mely a hőfok függvényében változtatja a mindenkor kimenő feszültséget. A belső szondáról automatikusan átkapcsol a külsőre, ha a külső szondát csatlakoztatjuk. Ha egyik LED se világít, akkor nincs bekapcsolva a hő korrekció.
- OUT Led világít: Külső szonda bekapcsolva, 28,8V beállítás esetén a korrekciós határ -15 C°= 30,5 V ... +55 C° = 20,2 V .
Korrekció 3mV/C°/cella külső mérés esetén. -15 C° alatt mindig átkapcsol belső szondára.
- TÚLMELEGEDETT akkumulátornál erősen csökkentjük a töltőfeszültséget!
- IN Led világít: Belső hő érzékelő érvényes, 28,8V beállítás esetén a korrekciós határ -24 C°= 30,9 V ... +55 C° = 25,4 V
A belső hő érzékelő esetében a korrekció 2mV/C°/cella.
- Bármely gomb megnyomása után újra kezdi a karakterisztikát (kivéve a hőmérséklet kompenzáció gombja).
- Ha bármikor, 5 percnél hosszabb hálózat kimaradás van és visszajön a hálózat, akkor újra kezdi a karakterisztikát.
- Töltés végét zöld LED jelzi (Csepptöltés), ilyenkor a kimeneten fix 27,2 V van, és az elején beállított áramkorlátig terhelhető.
- **Biztonsági időzítők:** minden karakterisztika elején újraindulnak.
- Ha a 24h időzítő lejár, átlép csepptöltésbe mindenképp.
- Ha a 28 V felet eltöltött idő összesen a 10 h-t eléri, átlép csepptöltésbe.
Amíg a feszültség 28 V alatt van az időmérő áll.
- A 4V alatti akkumulátor töltése 70mA-al addig történik, amíg a 4V-ot el nem éri, majd ezután a töltés a beállított paraméterekkel folytatódik.



Előlap



A töltő bekötése akkumulátorokhoz

1., Felezős karakterisztika

Kezdés:

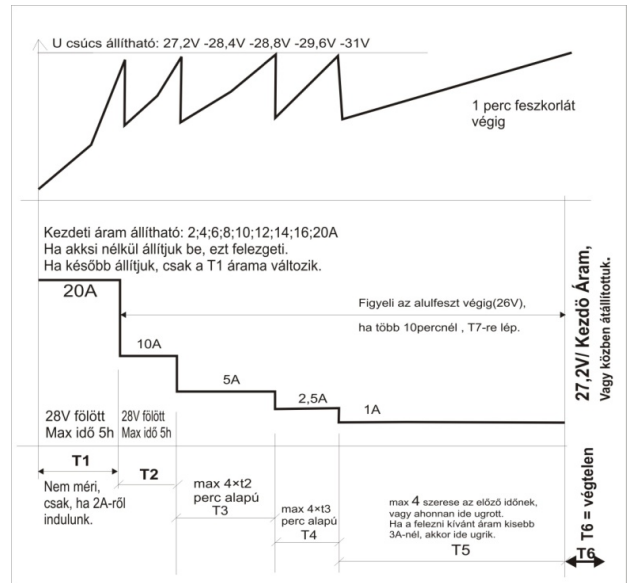
Töltés képesség mérés:

Tölt a beállított feszültség-, és áramkorláttal, ezután kb. 1 percig vár.

- **Ha az 1 perc végén feszkorlát van** (0,2V-al megközelítette a beállítottat), **az itt mért áramot** felezi, és ezzel tölt tovább. (Pl. ha a „félíg” már töltött akkumulátor csak 4-5A-t vesz fel, nem lehet 20A-al töltetni.)
- **Ha az 1 perc végén áramkorlát van**, akkor a beállított árammal tölt. Majd ha a fesz elérte a beállított maximumot, csak utána felez. a T1 szakasz árama állítható az alábbi értékekre: 2;4;6;8;10;12;14;16;20A. Ezt felezteti. Ha a felezni kívánt áram kisebb, mint 3A, akkor T5 szakaszra ugrik.

Időzítések:

- ha egy lépcsőben a beállított feszültséget a rendelkezésre álló idő előtt éri el, vár 10 másodpercet és utána lép a következő lépcsőre > felezi az áramot
- ha az előző lépcső idejének 4 szerese telik le előbb (**biztonsági időzítő**), akkor is felez, lép a következő lépcsőre
- Ha a kezdő I_{max}=2A, akkor méri a T1-t, és ebből számolja a T5 idejét, mert rögtön az utolsó (T5) szakaszba ugrik.
- A t1, t2 szakaszokban, ha a fesz 28V fölött van, növelünk egy időzítőt, ha elérte az 5 órát (**biztonsági időzítő**), akkor továbblép a következő szakaszba. Az időzítő nullázódik minden szakasz elején.
- A t2,t3,t4,t5 szakaszokban, ha a fesz 26V alatt van, növelünk egy időzítőt, ha elérte a 10 percet, akkor kilép a végső, t6 szakaszba. Az időzítő nullázódik minden szakasz elején (csak az egyes karakterisztikánál!)



2., IUu karakterisztika:

A beállított feszültséggel és beállított árammal tölt, 1 A alatt visszajét 27,2V-ra, ha 10 s-ig ez alatt van az áram.

3., Formázás karakterisztika (Pulse):

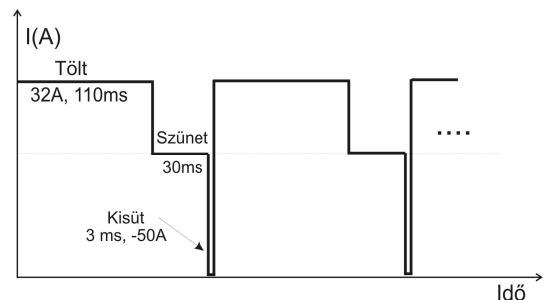
A ciklikusan ismétlődő tölt-szünet-kisüt karakterisztika a felezős karakterisztikára épülő impulzus üzemi töltés.

(Az alap felező karakterisztikát ld. fent). A 110ms töltés után 30ms szünet van, utána 50 A kisütés 3 ms-ig.

A maximális töltöttséget ebben az üzemmódban érhetjük el. Regenerálja az akkumulátort.

A mélyen szulfátos akkumulátor, ha nem bírja a rövid terheléseket sem, a relé elejt.

Kapcsoljuk ki ezt az üzemmódot, majd pár óra felezős vagy IU töltés után próbáljuk meg újra.



4., CSEPTÖLTÉS:

27,2V van - és az elején beállított áramkorlátig terhelhető. Zöld LED jelzi.

CSEPTÖLTÉSBE KONDÍCIONÁLÁS: Minden karakterisztika után van .

- Ha 2 hét eltelt, a karakterisztika előlről indul. (a 2 hetes időzítő óra alapú, és a cseptöltésbe lépéskor indul)
- Ha több hét múlva visszajön a hálózat, akkor elindul a töltés, és előlről indul a 2 hetes időzítő is (órák alap 336 h)

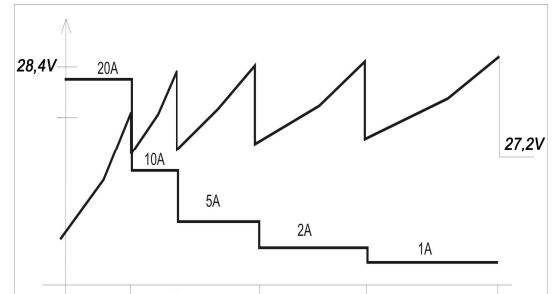
Töltés

A készülék villásdugóját csatlakoztassa védőföldeléssel rendelkező hálózatra és kapcsolja be a töltőt. Majd állítsa be az akkumulátor típusának megfelelő töltőfeszültséget a nyomógombbal: folyadékos 28,8V vagy AGM (felitatott) akkumulátor 29,6V, GÉL akkumulátornál $U_{max}=28,4V$. A töltőkészülék kimenetét csatlakoztassa az akkumulátorhoz a megfelelő polaritás betartásával: **piros – pozitív saru, fekete – negatív saru**. A középső, (zöld-sárga vagy kék színű) **vezeték a két akkumulátort összekötő vezeték (12V-os pont) bármelyik végére csatlakoztatja**. Kiegyenlített töltés csak akkor történik, ha ezt a vezetékét is csatlakoztatta. Az akkumulátortöltő bekapcsolt állapotában összeérintett csipeszek között szikra nem képződik, ennek ellenére ezt a műveletet robbanásveszélyes környezetben feltétlenül kerülni kell! A töltőt összezárt csipeszekkel sem éri károsodás.

Állítsa be a maximális töltőáramot, illetve a „felezős” vagy „IUu” karakterisztikát.

Felezős üzemből a töltési folyamat a beállított max. árammal indul (pl. 20A) és tart mindaddig, amíg a feszültség az akkumulátor sarkain el nem éri a beállított, pl. **28,4V**-ot. A 20A-es áramkorlátot jelző LED világít.

Ezután az áramot 10A-re felezve ismét 28,4V/28,8V/29,6V/31V-ig tölt, majd a felezés 5-2,5-1A-re is történik. A töltő ezután 27,2V „cseptöltés”-re kapcsol. Az áramkorlát ebben a fázisban a max. beállított áram, de legfeljebb 20A. Ezzel a töltés addig folytatódik, amíg az akkumulátort a töltőről le nem kapcsolja. A töltő hosszabb időn keresztül az akkumulátorokon maradhat.



Biztonsági előírások - használat előtt olvassa el figyelmesen!

1. Ezt a típust kizárólag 24 V névleges feszültségen működő akkumulátorokhoz használja.
2. Az aljzatból a csatlakozónál fogva húzza ki a vezetékét. Hosszabbítót kizárólag végszükség esetén használjon, mert veszélyes.
3. Ne használja a töltőt hibás/sérült zsinórral, vagy dugóval, - azokat azonnal cserélje ki.
4. Ne használja a töltőt, ha azt előzőleg nagy erejű ütés érte, leesett, vagy bármi más módon károsodott. Vigye el szakemberhez.
5. Tisztítás, karbantartás esetén a töltőt kapcsolja le az akkumulátorról. Áramtalanítsa. A tisztításhoz használjon enyhén nedves rongyot. Ne használjon oldószereket és szappant.
6. A vezetékeket olyan módon helyezze el, hogy ne érhesse őket sérülés.
7. A töltő javítását bízza szakszervizre. Helytelen szét-, és összeszerelés veszélyes és a garancia megszűnik.
8. Soha ne kíséreljen meg sérült, fagyott akkumulátort tölteni. Fagyott akkumulátort szobahőmérsékleten fel kell engedni. A javasolt töltési hőmérséklet 0 és 40 C.
9. Ne tartsa a töltőt nedves helyen, vagy gyúlékony anyag közelében, mint hulladék, gyúlékony folyadékok és gázok.
10. A töltőt ne kerüljön gyerekek és csökkent fizikai-szellemi képességű egyén kezébe!
11. Hibás vagy nem tölthető akkumulátort ne töltsön, mert robbanást okozhat! (Cellapezsgés, melegedés esetén ne folytassa a töltést!)
12. Akkumulátorok töltését mindig jól szellőztetett helységben végezze, kerülje a nyílt láng használatát és a szikrakeltést!

A készülék megfelel az MSZ 10190, MSZ EN 60950, MSZ 171/1, MSZ 172/2, MSZ 1600/1, MSZ 8880/14 és MSZ 9229/1M vonatkozó előírásainak.