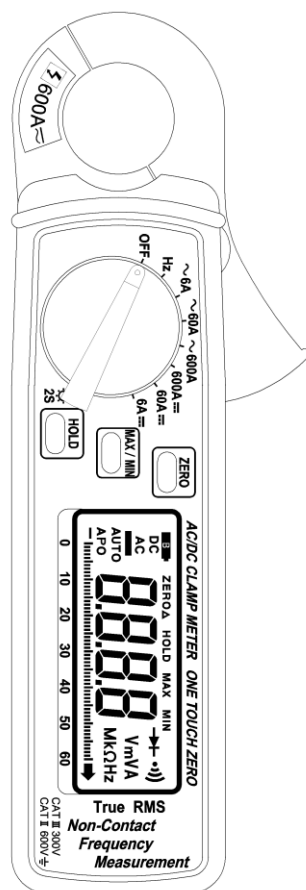


AC/DC LAKATFOGÓ











CM-07+ True RMS

FELHASZNÁLÓI KÉZIKÖNYV



EN 61010-2-032
CAT II 600V
CAT III 300V

A lakatfogón, vagy ebben a kézikönyvben feltüntetett jelölések:

	Vigyázat, veszélyforrás. Lásd a kísérő dokumentumokat!
	Vigyázat, áramütés veszélye.
	Kettős szigetelés
	VESZÉLYES ÉLŐ vezetők közelében a használat és eltávolítás engedélyezett.
	Föld
	AC (Váltakozó áram)
	DC (Egyenáram)
	Váltakozó- és egyenáram együttesen
	Európai Unió előírásoknak megfelel.
	A használt elektronikus készülékek, beleértve tartozékaikat és akkumulátoraikat a háztartási hulladéktól elkülönítetten kell megsemmisíteni.

BIZTONSÁGI INFORMÁCIÓK (Használat előtt először olvassa el):

Kérjük, a biztonságos működés érdekében gondosan kövesse az alábbi utasításokat.

- SOHA NE HASZNÁLJA a lakatfogót 600V-nál nagyobb feszültség mérésére!
- NE fogja meg a készüléket a tapintási határon túl!
- NE HASZNÁLJA a lakatfogót és a kiegészítőket, amennyiben azok sérültek!
- VIGYÁZZON, ha nagyfeszültséggel dolgozik!
- A 30V AC effektív értéknél, vagy 60V DC-nél nagyobb feszültség mérésekor KÜLÖNÖS FIGYELEMMEL járjon el áramütésveszély miatt!
- KÜLÖNÖSEN NAGY FIGYELEMMEL dolgozzon szabad vezető, vagy vezetősín közelében.
- MINDIG a felhasználói utasításnak megfelelően használja a lakatfogót!

FIGYELMEZTETÉS: Nem rendeltetésszerű használat esetén a lakatfogó sérülhet!

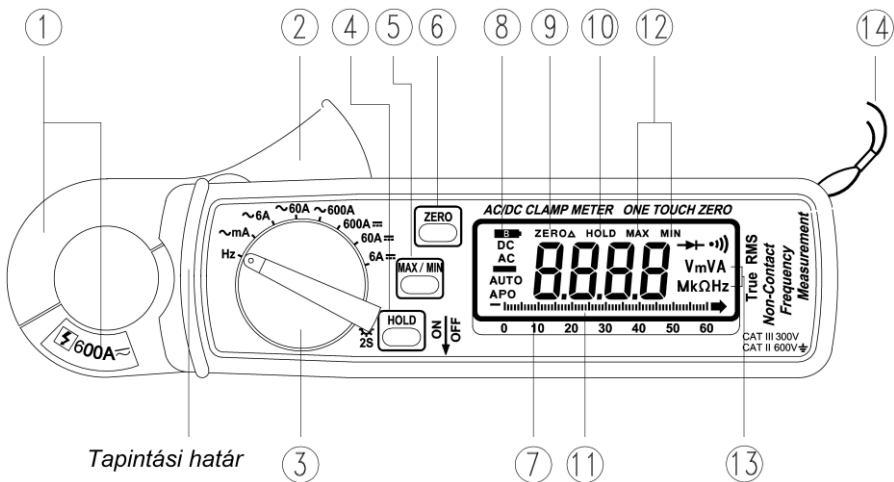
TARTALOMJEGYZÉK

I. Jellemzők.....	1
II. Készülékrajz.....	2
III. Használati utasítás	4
3.1 DC/AC árammérés.....	4
3.2 Frekvenciamérés (Hz).....	4
3.3 Relatív értékek mérése	5
3.4 HOLD és BACKLIGHT	5
3.5 MAX/MIN értékek megtalálása	5
IV. Specifikációk	6
V. Elemcsere	8
VI. Karbantartás és tisztítás	8

I. Jellemzők:

1. Pontos AC/DC digitális lakatfogó áramméréshez (egyenáram, váltóáram).
2. AC/DC 1mA nagy felbontású és max. 600A széles tartományú mérés.
3. True RMS szinusz hullám, szimmetrikus négyszöghullám és háromszöghullám stb. esetén.
4. Érintésmentes frekvenciamérés.
5. Egyérintéses nullázás DC amper mérés beállításához.
6. 23 mm átmérőjű mérőkapocs.
7. Nagyfelbontású, 3 5/6 digités LCD kijelző.
8. Gyors oszlopdiagram megjelenítése (30-szor/mp) az átmeneti megfigyeléshez.
9. Max/Min és Data Hold funkciók.
10. Háttérvilágítás és automatikus kikapcsolás (15 perc).
11. Egyszerű, egyetlen forgókapcsoló bármely funkció kiválasztásához.
12. Ideális a zsúfolt kapcsolószekrényben vagy kábeles területeken végzett munkákhoz.

II. Készülékrajz



Tapintási határ

1. Mérőpofák

Az aktuális jel felvételére használandó. A DC/AC áram méréséhez a vezetőt a mérőpofák között kell elvezetni.

2. Lakatfogó kioldó gomb (ravasz)

A mérőpofák kinyitásához és zárásához használandó.

3. Funkcióválasztó kapcsoló

Ez a be/ki kapcsoló és a felhasználó által kívánt funkció kiválasztására szolgál.

Például: DCA, ACA, Hz

4. Data Hold gomb

Ha ezt a gombot megnyomja, a mért érték az LCD kijelzőn marad. A feloldáshoz nyomja meg újra. A HOLD gomb 2 másodpercig történő megnyomásával bekapcsolható a háttérvilágítás.

5. Max/Min Hold gomb

Ezzel a gombbal engedélyezhető a maximális vagy minimális érték megjelenítése és frissítése a mérés során. Egyszeri megnyomásával a minimális érték jelenik meg és frissül. Ha ismét megnyomja, a maximális érték jelenik meg és frissül. Ha a MAX/MIN funkció engedélyezve van, a ZERO/Relatív funkció ki lesz kapcsolva.

6. Zero/Relative gomb

A gomb megnyomása után az aktuális értéket nullára kell állítani, és azt minden további mérésnél nulla referenciaértékként kell használni. A funkciót arra is használják, hogy az egyenáramú mérésnél a magban maradt maradék mágnesesség által okozott offset értéket eltávolítsák.

7. LCD

Ez egy 3 5/6 számjegyű folyadékkristályos kijelző, amelynek maximális kijelzése 5999. Funkciószimbólumok, mértékegységek, oszlopdiaagram, előjel, tizedespontok, alacsony töltöttségi szint szimbólumok, max/min szimbólumok és nulla szimbólum található rajta.

8. Alacsony akkumulátor töltöttség szimbólum

Ha ez a szimbólum megjelenik, az azt jelenti, hogy az elem (AA) feszültsége a minimálisan szükséges feszültség alá csökkent. Az elem cseréjéről lásd az V. szakaszt.

9. Zero/Relative szimbólum

Ha ez a szimbólum megjelenik, az azt jelenti, hogy egy referenciaértéket vontak ki a tényleges leolvasásból. A megjelenített leolvasás egy eltolt érték. A funkció kikapcsolásához nyomja meg újra a nullázó gombot.

10. Data Hold szimbólum

A hold gomb megnyomása után ez a szimbólum jelenik meg az LCD kijelzőn.

11. 60 szegmens oszlopdiaagram

Az oszlopdiaagram negyven szegmensből áll. A szegmenseket a tényleges leolvasással arányosan jeleníti meg. Minden szegmens száz számlálást jelent

12. Max/Min Hold szimbólum

A max/min gomb megnyomása után az LCD kijelzőn a MAX vagy a MIN érték jelenik meg.

13. Mértékegység szimbólum

A funkció kiválasztása után a megfelelő egység (A vagy Hz) megjelenik az LCD kijelzőn.

14. Kézpánt

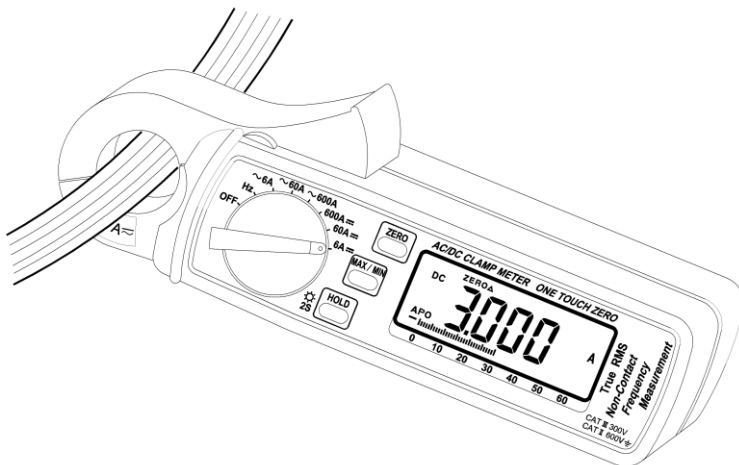
Tegye a kezét a kézi pánt lyukán keresztül, hogy elkerülje a lakatfogó véletlen leesését.

III. A lakatfogó használata

3.1 DC/AC Áramerősség mérése

3.1.1 Egyenáram

- a. Állítsa a forgókapcsolót a megfelelő DC tartományba.
- b. Nyomja meg a ZERO gombot mérés előtt.
- c. Nyomja meg a kioldó gombot a pofa kinyitásához és a mérendő vezető teljes körülzárásához. A két fél pofa között nem lehet légrés a mérés közben.
- d. Olvassa le a kijelzőn megjelenő értéket.

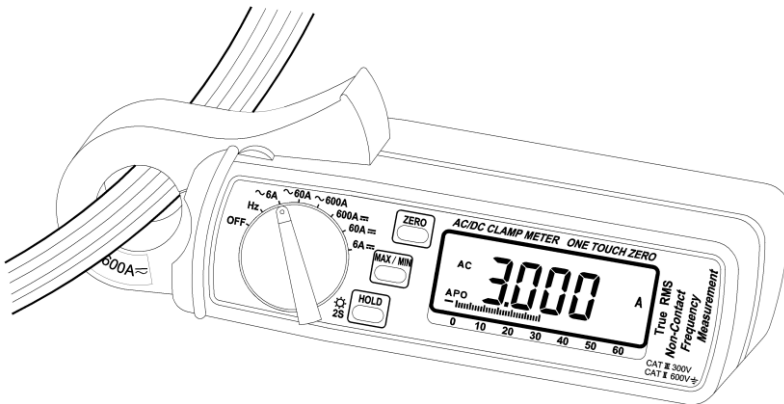


Megjegyzés:

1. Nagy egyenáram mérésekor maradék mágnesesség
Amikor a lakatfogóval nagy egyenáramot (pl.: 600A DC) mér, akkor maradék mágnesesség maradhat a mérőpofákban. Ebben az esetben a lakatfogó a DC 6A tartományban nem nulla értéket mutathat. De ez nem befolyásolja a mérés helyességét a mérés előtti leolvasás nullázása után.
2. Hogyan csökkenthető a nagy egyenáram okozta maradék mágnesesség 6A DC tartományban.
Végezzen el egy váltakozó áramerősség mérést, amely 50/60Hz-es és legalább 150A-es értékkel. Ezzel csökkenteni tudja a 6A DC tartományban megjelenő értéket.

3.1.2 Váltakozó áram

- e. Állítsa a forgókapcsolót a megfelelő AC tartományba.
- f. Nyomja meg a kioldó gombot a pofa kinyitásához és a mérendő vezető teljes körülzárásához. A két fél pofa között nem lehet légrés a mérés közben.
- g. Olvassa le a kijelzőn megjelenő értéket.



3.2 Frekvencia (Hz) mérés

- h. Győződjön meg arról, hogy legalább 0,3A váltakozó áram folyik a vezetőkön keresztül, először AC Ampermérést végezve.
- i. Állítsa a forgókapcsolót Hz állásba.
- j. Nyomja meg a kioldó gombot a pofa kinyitásához és a mérendő vezető teljes körülzárásához. Ha vonalfrekvenciát kell mérni, a vonalforrásnak csak az egyik vezetékét zárja be, és győződjön meg arról, hogy áram folyik.
- k. Olvassa le a kijelzőn megjelenő értéket.

3.3 Relatív értékek mérése

A ZERO gomb relatív mérés elvégzésére is használható. A gomb megnyomása után az aktuális mérési érték nullára áll, és az LCD kijelzőn egy ZERO szimbólum jelenik meg. Minden további mérés a nullázott értékhez képest relatív értéként jelenik meg. A ZERO gomb ismételt megnyomásával visszatérhet a normál üzemmódba.

MEGJEGYZÉS:

1. A ZERO gomb nem használható frekvencia méréskor.
2. Az LCD kijelzőn csak számérték jelenik meg méréskor, az oszlopdiagram nélkül.

3.4 HOLD és háttérvilágítás

Nyomja meg a HOLD gombot, ekkor a leolvasott értéket az LCD kijelzőn marad. A háttérvilágítás bekapcsolásához tartsa nyomva a HOLD gombot 2 másodpercig.

3.5 MAX/MIN érték megadása

Nyomja meg a MAX/MIN gombot a maximális és minimális értékek rögzítésének és frissítésének engedélyezéséhez a mérés során. Nyomja meg egyszer a gombot, a maximális érték jelenik meg és frissül. Az LCD kijelző váltogat a MAX és MIN értékek között. A MAX/MIN funkcióból való kilépéshez tartsa lenyomva a MAX/MIN gombot több mint 2 másodpercig.

MEGJEGYZÉS: A MAX/MIN gomb nem használható frekvenciaméréskor.

IV. Specifikáció(23°C±5°C)

Egyenáram:

Tartomány	Felbontás	Pontosság	Túterhelés védelem
6A ¹	1mA	±1.0%±3dgts	DC 700A
60A (0A~40A)	10mA	±1.0%±3dgts	
60A (40A~50A)	10mA	±2.0%±3dgts	
60A (50A~60A)	10mA	±2.5%±3dgts	
600A	100mA	±1.0%±3dgts	

¹ DC 600 A mérése után – extrém esetben - kb. 700 számjegyű (0,7 A) maradó mágnesség lehet, ha 6 A-es tartományban mér (a Zero gomb megnyomása után a méréstartomány csak 5,3 A lesz). Ezt úgy állíthatjuk vissza "0"-ra, ha AC 150A váltóáramot mérünk. A maradó mágnesség jelentősen csökkenthető 10A váltóáram mérésével is, ezután a méréstartomány már 5,8 A lesz.

Váltakozó áram (True RMS, Crest Factor <= 3):

Tartomány	Felbontás	Pontosság		Túterhelés védelem
		50/60 Hz	40 - 1KHz	
6A	1mA	±1.5%±3dgts	±2.0%±5dgts	AC 700A
60A (0A~40A)	10mA	±1.5%±3dgts	±2.0%±5dgts	
60A (40A~50A)	10mA	±2.5%±3dgts	±3.0%±5dgts	
60A (50A~60A)	10mA	±3.5%±3dgts	±4.0%±5dgts	
600A	100mA	±1.5%±3dgts	40 – 400Hz ±2.0%±5dgts	

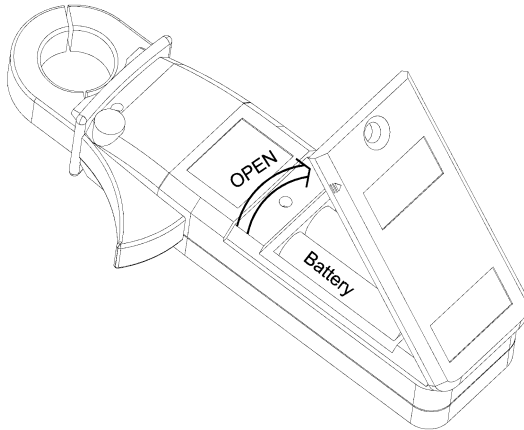
Frekvencia (auto range):

Tartomány (Hz)	Felbontás (Hz)	Pontosság	Érzékenység	Túterhelés védelem
1 - 30K	0.001 - 10	±0.5%±2dgts	0.3A	AC 700A

Beltéri használat

Mérőpofa átmérő:	23mm max.
Elem típusa:	2db 1.5VAA
Kijelző:	3 5/6 LCD 60 szegmenses oszlopdiagrammal
Tartomány kiválasztása:	manuális
Túlterhelés kijelzése:	OL
Energia felvétel:	19~28mA
Alacsony töltöttség kijelzése:	<input type="checkbox"/> B <input type="checkbox"/>
Mintavételezési idő:	3 minta/másodperc (kijelző) 30 minta/másodperc (oszlopdiagram)
Működési hőmérséklet:	-10°C és 50°C között
Működési páratartalom:	kevesebb, mint 85% relatív pára
Tárolási hőmérséklet:	-20°C és 60°C között
Tárolási páratartalom:	kevesebb, mint 75% relatív pára
Működési magasság:	2000M-ig
Dimenzió:	183mm (hossz) x 61.3mm (szélesség) x 35.6mm (magasság)
Súly:	190g (elemmel)
Tartozékok:	táska x 1 felhasználói kézikönyv x 1 2 darab 1.5V elem

V. Elemcsere



Ha az LCD kijelzőn megjelenik az alacsony töltöttség elem szimbólum, cserélje ki a régi elemeket két új elemre.

- A. Kapcsolja ki a készüléket, és vegye ki a mérővezetékeket a lakatfogóból.
- B. Távolítsa el az elemfedélben látható csavart.
- C. Emelje meg és távolítsa el az elemfedelelet.
- D. Vegye ki a két régi elemet.
- E. Helyezze be a két új elemet.
- F. Helyezze vissza az elemtartót, és rögzítse a csavart.

VI. Karbantartás és tisztítás

A jelen kézikönyvben nem szereplő szervizeléseket csak szakképzett személyzet végezheti. A javításokat csak szakképzett személyzet végezheti.

Rendszeresen törölje át a készülékházat nedves ruhával és tisztítószerezrel; ne használjon súrolószereket vagy oldószereket.