

Processzoros

Akkumulátor teszter és adatgyűjtő

24V/25A

Kezelési utasítás



Akkumulátor teszter

és adatgyűjtő

24V/0-25A

Akkumulátor teszter, amely alkalmas 24V-os akkumulátor felügyelet nélküli tesztelésére, kapacitásmérésre, kiegészítő eszközökkel (akkumulátor töltő, elektronikus szulfátmentesítő) akkumulátor regenerálásra. A mért adatokat a mérés után USB porton PC-be áttöltheti, tanulmányozhatja és jegyzőkönyv formában kinyomtathatja.

Alkalmazható bármilyen 24V-os ólom-savas, vagy lúgos akkumulátor energiátárolásának mérésére.

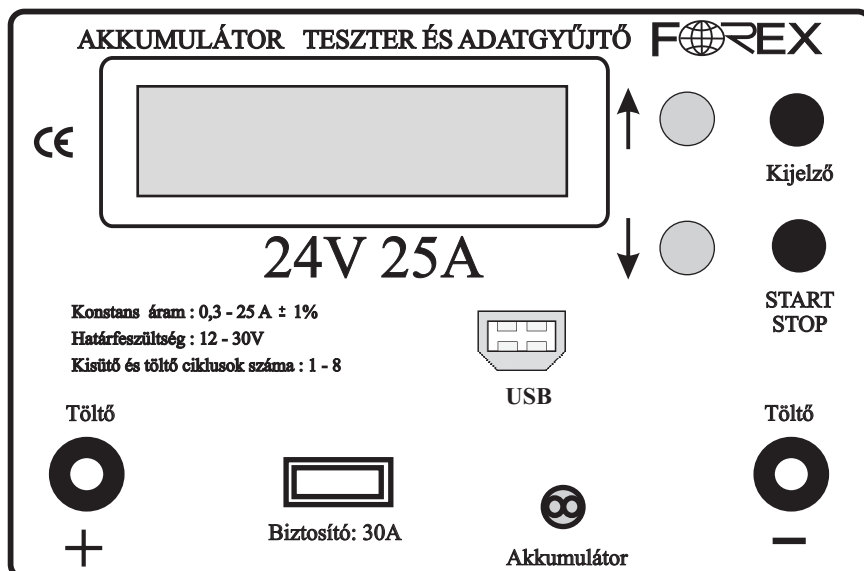


- Többszöri (max. 8) automatikus kisütés és töltés
- Stabilizált, feszültségtől független kisütő áram 0,3A-tól 25A-ig
- Programozható végfeszültség
- A mérési részadatok mérés közben is kiolvashatók
- Megbízható hővédelem a túlmelegedés ellen
- Túlfeszültség védelem
- USB csatlakozási lehetőség



Műszaki adatok:

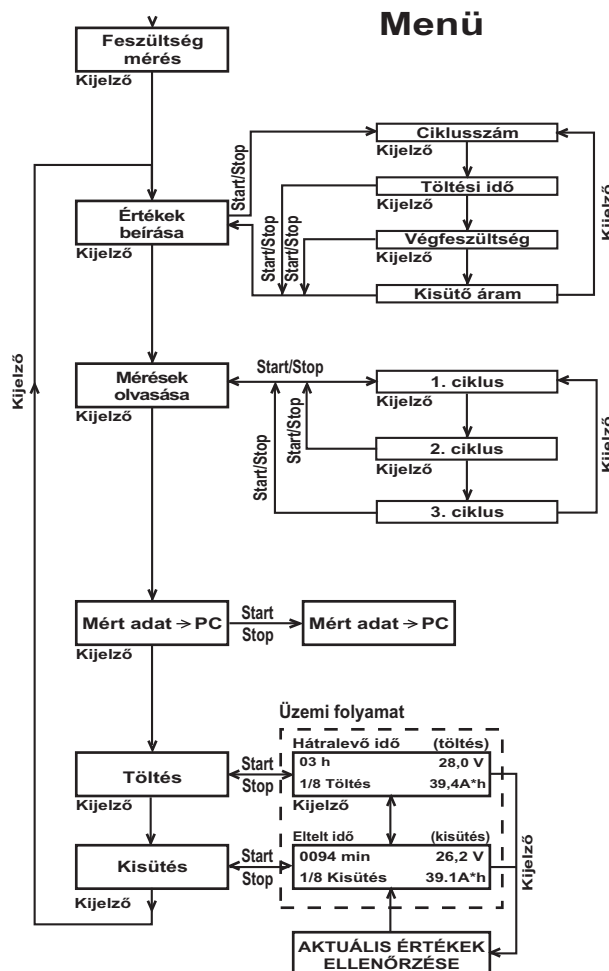
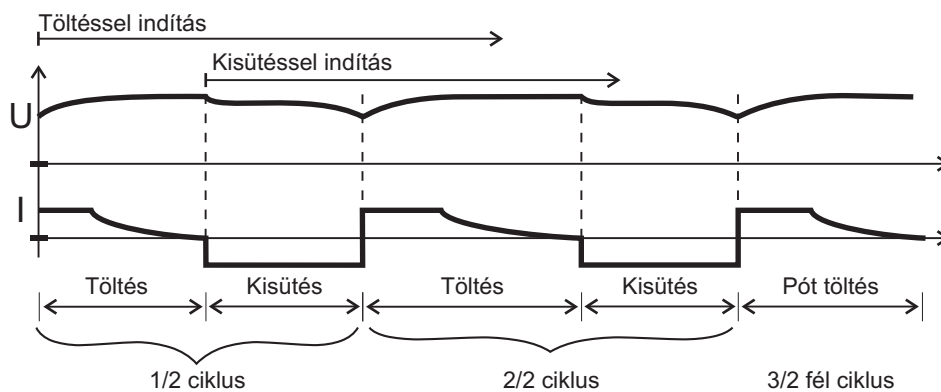
Kisütő (mérő-) áram :	0,3A-25A / 0,1A lépésekben
Kisütési végfeszültség:	12-30V / 0,6V lépésekben
Töltési idő:	1-99 óra / 1 órás lépésekben
Feszültségmérés:	12-36V / $\pm 0,2V$
Kisütési ciklusok száma:	1-8 db
Méretei:	145*100*220 mm
Üzemi hőfok:	0-40°C
Külső töltő feszültsége minimum:	17V



Előlap

Akkumulátor teszter és adatgyűjtő 24V/0-25A

Menürendszer és működési diagram



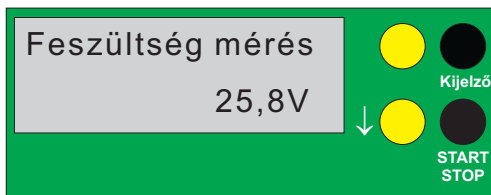
Akkumulátor teszter

és adatgyűjtő

24V/0-25A

Beállítás

Az akkumulátor csatlakoztatása után a digitális kijelzőn a készüléket azonosító adatok, majd az alábbi ablak látható: (a kijelző állapotábrák adatai csak példaképpen szolgálnak):



A **KIJELZŐ** gombbal lépegethet a fő-, ill. az almenükből.
A **START** gombbal léphet be ill. ki az almenübe/ből.

Főmenü:

Feszültségmérés
Értékek beírása
Mérések olvasása
Mért adat ->PC
Töltés indítása
Kisütés indítása

A rákapcsolt akkumulátor feszültségét méri

A töltés és kisütés paramétereit lehet beállítani

Mérési eredmények kiolvasása

A teszterben tárolt mérési adatokat USB porton PC-be továbbítja

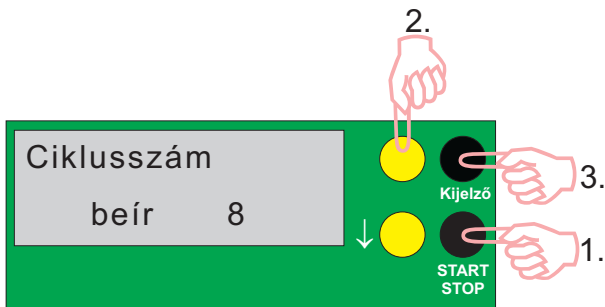
A tesztelési folyamat indítása töltéssel kezdve.
A töltés után kisütés következik a beírt ciklusszám szerint. Az utolsó fázis mindig töltés.
Akkor válassza, ha nincs az akku feltöltve a teszthez.

A tesztelési folyamat indítása kisütéssel kezdve.
Akkor válassza, ha az akkut a teszt előtt már feltöltötte.

Akkumulátor teszter és adatgyűjtő 24V/0-25A

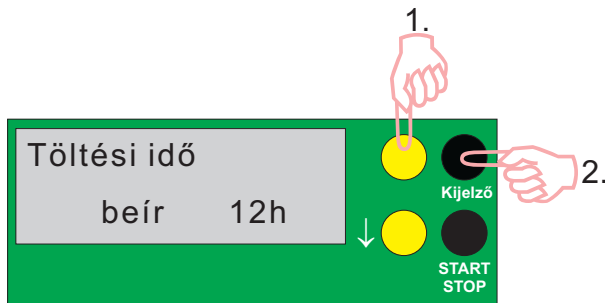
Almenük: (az almenükbe a KIJELZŐ gomb megnyomásával juthat)

Értékek beírása



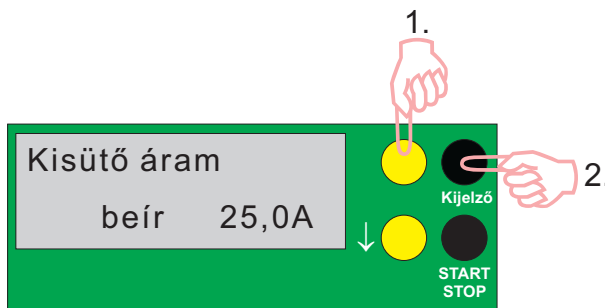
Ciklusszám beállítása

- A **START** -al belép az Értékek beírásába
- $\uparrow\downarrow$ nyilakkal beállítja a ciklusszámot, amely gyakorlatilag a kisütések száma
- A **Kijelző** gombbal továbblép



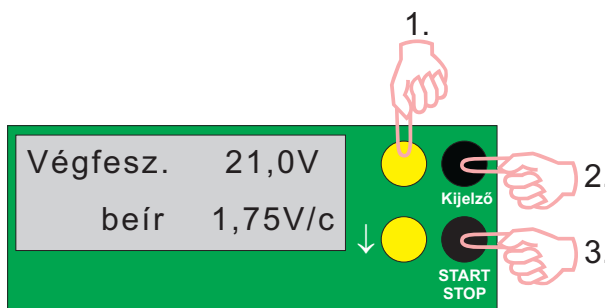
Töltési idő beállítása

- $\uparrow\downarrow$ nyilakkal beállítja a töltési időt, amely ideig a teszter a rákapcsolt töltőt az akkumulátorra csatlakoztatja. A töltés paramétereit a töltőn kell beállítani.
- A **Kijelző** gombbal továbblép



Kisütő áram beállítása

- $\uparrow\downarrow$ nyilakkal beállítja a kisütő áramot, amellyel a teszter a rákapcsolt akkumulátort terhelni fogja. A $\uparrow\downarrow$ gombok folyamatos nyomvatartása esetén az értékek gyorsabban változnak
- A **Kijelző** gombbal továbblép



Kisütési végfeszültség beállítása

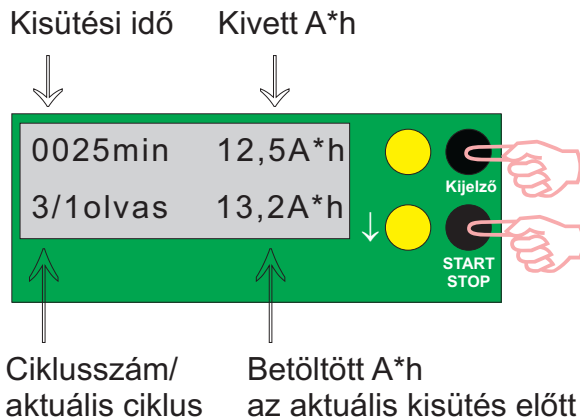
- $\uparrow\downarrow$ nyilakkal beállítja a kisütési határfeszültséget, amely feszültség eléréséig terhel a teszter az akkumulátort. A beállítást 0,1V/cella pontossággal végezhetjük el, ami a 6 cella esetén 0,6V-os végfeszültség lépcsőket jelent. A $\uparrow\downarrow$ gombok folyamatos nyomvatartása esetén az értékek gyorsabban változnak
 - A **Kijelző** gombbal továbblépve a ciklusban beállított paraméterek újra láthatók, szükség esetén módosíthatók.
- A **START** gombbal lehet a főmenübe visszalépni.

Akkumulátor teszter

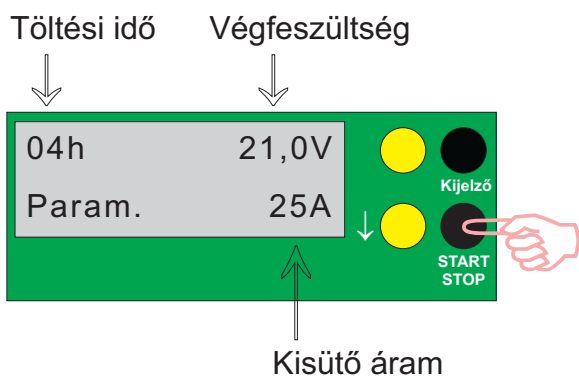
és adatgyűjtő

24V/0-25A

Mérések olvasása



- A **START** -al belép a Mérések olvasásába
 - A **Kijelző** gombbal lapozhat az előző mérés adatai között.
- A ciklusszámnak megfelelő számú képen a mérési eredmények láthatók. Az adatok értelmezését mutatja ez az ábra.



- A Mérések olvasása utolsó képe a beállított mérési paramétereket mutatja. Ez látható az ábrán.

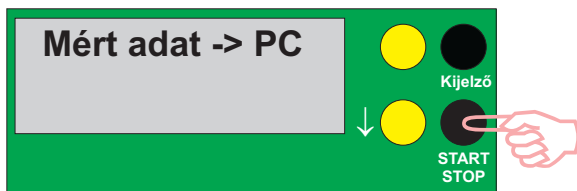
A **START** gomb megnyomásával visszaléphet a főmenübe.

Akkumulátor teszter

és adatgyűjtő

24V/0-25A

Mért adat -> PC



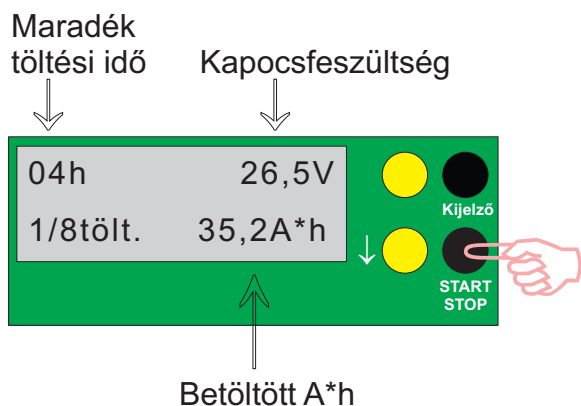
Indítsa el a PC-n a tesztert kezelő programot, majd válassza a **File** menű **Mérés olvasása** funkciót. A teszteren a **START** -al indítsa el az adatátvitelt.

Akkumulátor teszter

és adatgyűjtő

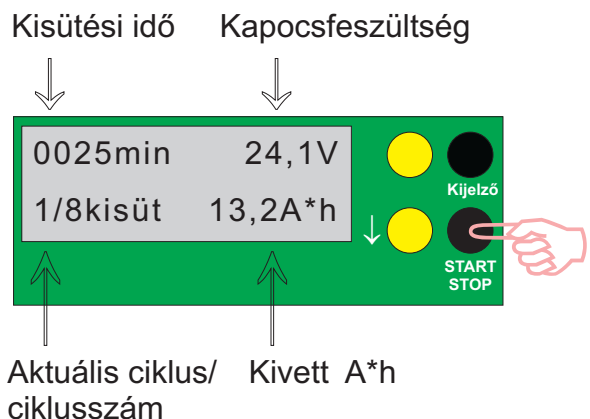
24V/0-25A

Töltés indítása



- A **START** -al indítja a töltést
- Ha a teszterre nincs töltő rákapcsolva, vagy nincs a töltő bekapcsolva, ill. a feszültsége kisebb 8,5V-nál, akkor "A töltő rendben?" kérdésre kell válaszolnia. Ilyenkor ellenőrizze, hogy a töltő töltésre kész állapotban van-e? Most még csatlakoztathat töltőt a teszterre. Ha kész, nyomja meg a **START** gombot. Ha nem kapcsol töltőt a teszterre, akkor újabb **START** gombra a teszter a töltési ideig vár a kisütésre. Töltő csatlakoztatása nélkül:
 - a kisütött akkumulátor lemerített állapotban marad, ami káros hatással van az akkumulátor működési képességére
 - csak 1 kisütő ciklus programozásának van értelme. Töltő nélkül ne válassza ezt a menüpontot.

Kisütés indítása



- A **START** -al indítja a kisütést
- Ezt az üzemmódot akkor válassza, ha tesztelés előtt az akkumulátort feltöltötte.
- A kisütéssel elkezdett teszt is töltéssel fejeződik be. (A beállítottnál 1-el nagyobb ciklusjellel!) Egy hosszú, pl. 8 ciklusból álló teszt több napig is eltarthat. Közben a már lefutott ciklusok eredményeit a **Kijelző** gombbal kiolvashatja éppúgy, mint a Mérések olvasása menüpontban.

A teszt folyamata a **STOP** gomb kétszeri megnyomásával bármikor megszakítható, de ilyenkor nem lehet a megállított folyamatot folytatni, csak előlről indítani.

A teszter a ciklusszámnak megfelelő kisütés (töltés) után megáll. Az eredményeket a teszt végén is kiolvashatja. A mérési eredmények tárolódnak a készülék memóriájában akkor is, ha az akkumulátorról leválasztotta.

Az eredmények kiolvasásához a tesztert újra akkumulátorra kell kapcsolni.

A mérési eredmények csak új, érvényes ciklus START-al törlődnek.

Akkumulátor teszter

és adatgyűjtő

12V/0-25A

Biztonsági előírások

A teszter elektronikusan védett túlfeszültség, alacsony feszültség és túlmelegedés ellen.

Azért, hogy a készülék helyes működését biztosíthassa, ne takarja le működés közben. A keletkező hő biztonságos elvezetését tegye lehetővé.

Csak 24V-os akkumulátor tesztelésére használja. (Megengedett bemenő feszültség max. 36V !)

Teszt ciklus csak 32V alatt indítható!

A teszterhez csatlakoztatott töltő maximális feszültsége nem haladhatja meg a 36V-ot, maximális árama a 30A-t.

Ha a teszter rendellenes működését tapasztalja, ne fáradjon a javítással, bízza ezt az illetékes szakemberekre!